



# КЕРАМИЧЕСКАЯ ЧЕРЕПИЦА

Ассортимент продукции



## КЕРАМИЧЕСКАЯ ЧЕРЕПИЦА — ИСТОРИЯ ПОДЛИННОЙ АРХИТЕКТУРЫ

Крыша — важнейшая архитектурная составляющая дома, поэтому для устройства большинства кровель в Европе используют натуральную черепицу, которая служит столетиями, приобретая с годами благородный облик старины.





## КЕРАМИЧЕСКАЯ ЧЕРЕПИЦА — МАТЕРИАЛ, КОТОРЫЙ ПИШЕТ ИСТОРИЮ

Природа наградила глину множеством неповторимых свойств. После обжига она превращается в прочный и огнестойкий материал, который может служить столетиями. Еще в каменном веке наши предки начали изготавливать первые предметы из глины, а печи для ее обжига изобрели в Китае более 7000 лет тому назад.



В Европе, по свидетельству многочисленных источников, этот красивый природный материал стали использовать для производства кровельной керамической черепицы примерно в 2000 году до н.э.

В 1212 году король Иоанн Английский издал закон, в котором предписывалась замена всех старых кровель в государстве на керамические. И уже к XVII веку этот кровельный материал стал общепринятым стандартным покрытием для крыш практически во всех городах Европы. Настоящее лидерство принадлежало Средневековой Германии, которая на тот момент обладала качественными источниками сырья, а немецкие мастера превратили процесс изготовления керамической черепицы в настоящее искусство.



# ПОЧЕМУ ВЫБИРАЮТ КЕРАМИЧЕСКУЮ ЧЕРЕПИЦУ BRAAS?

## РАЗНООБРАЗИЕ ЦВЕТОВ, ФОРМ И ПОВЕРХНОСТЕЙ

Широкая цветовая гамма, разнообразные формы и поверхности черепицы открывают безграничные возможности для творческих воплощений архитекторов и самых изысканных пожеланий владельцев домов. Кровля станет украшением дома независимо от того, выберете ли Вы натуральную керамическую черепицу без нанесенного покрытия, либо с матовой, блестящей или глянцевой поверхностью.



Натуральный



Матовый  
(Ангоб)



Глазурь



Топ-глазурь



## МЕЖДУНАРОДНЫЙ ЛИДЕР В ОБЛАСТИ КАЧЕСТВА И ИННОВАЦИЙ

Компания BRAAS является самым крупным производителем натуральной черепицы в мире, входит в группу BMI с оборотом более 2 млрд. евро, которая объединяет более 128 производственных предприятий и 9 600 сотрудников.



## СЛУЖИТ СТОЛЕТИЯМИ

В музее BRAAS продемонстрированы образцы черепицы, которые прослужили на кровле более ста лет, при этом полностью сохранили свои эксплуатационные характеристики и привлекательный внешний вид.



## ПОДЛИННАЯ АРХИТЕКТУРА

Благородно подчеркивает красоту и самобытность дома, создает комфортный микроклимат и домашний уют внутри.



## ВЫГОДНАЯ ИНВЕСТИЦИЯ

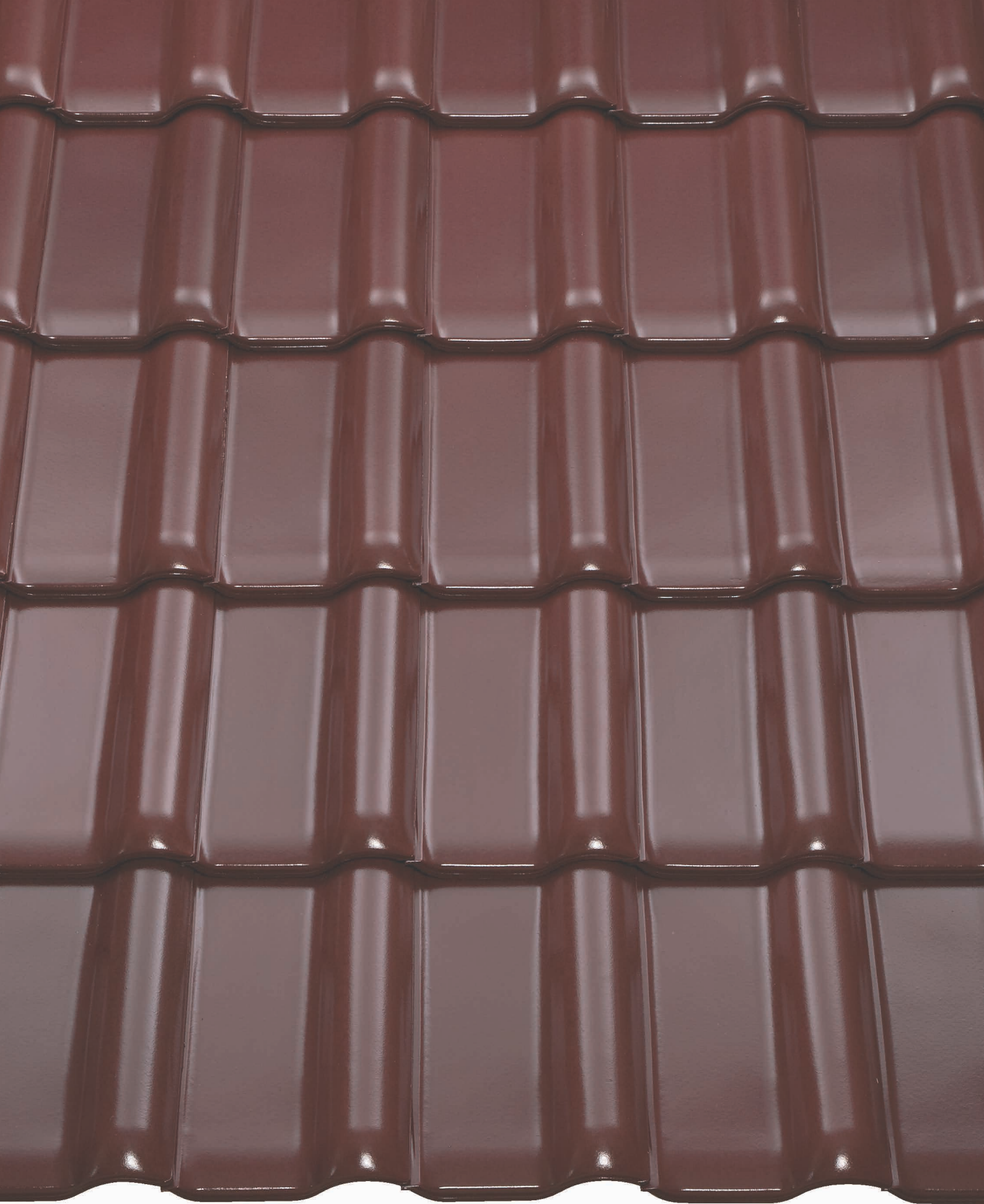
Является долгосрочной и выгодной инвестицией в строительство собственного дома, а ее применение существенно повышает рыночную стоимость самого здания.



## СОВРЕМЕННЫЙ ТРЕНД

Отражает современный тренд, направленный на использование только безопасных природных и экологически чистых материалов и технологий в строительстве.





## РУБИН 13V

### Функциональное совершенство

Средневолновая среднеформатная черепица.  
Самая популярная модель керамической черепицы классической формы в Европе.

### ОПИСАНИЕ МАТЕРИАЛА

Штучный кровельный материал. Изготавливается из высококачественной натуральной глины.

### ОБЛАСТЬ ПРИМЕНЕНИЯ

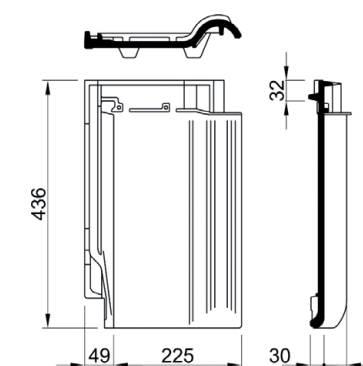
Устройство скатных кровель с уклоном от 10° до 90°.

### СПОСОБ УКЛАДКИ

Свободная укладка на обрешетку. Необходимость механического крепления определяется уклоном и ветровыми нагрузками.

### ТЕХНИЧЕСКИЕ ХАРАКТЕРИСТИКИ

НАИМЕНОВАНИЕ ПОКАЗАТЕЛЯ	ЗНАЧЕНИЕ
Размер черепицы, мм	436x274
Вес черепицы, кг	3,2
Вес готового покрытия, кг/кв.м	39,4–43,2*
Морозостойкость (замораживание и оттаивание -20 °С/+20 °С), цикл	150
Расход, шт/кв.м	12,3–13,5*



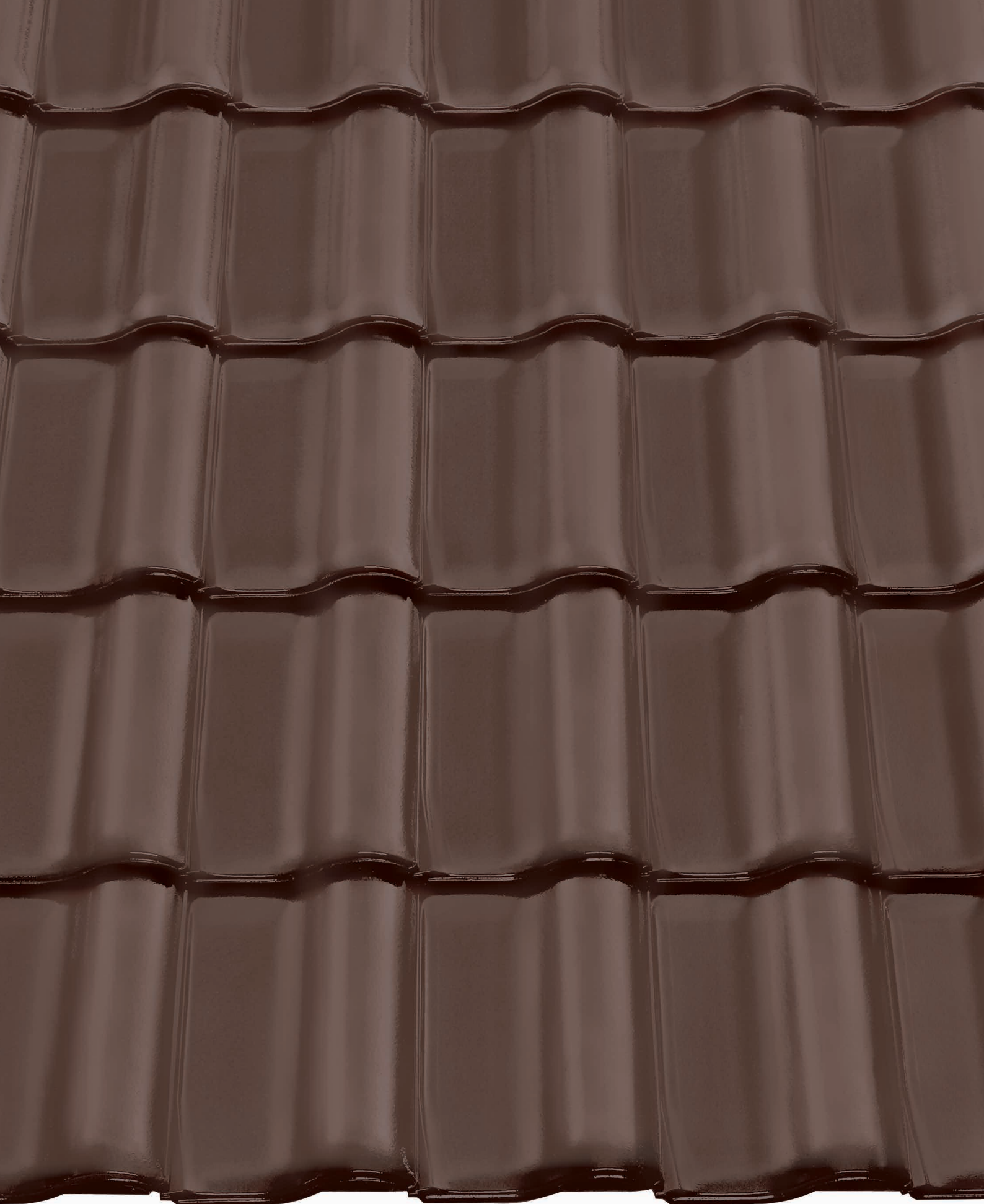
\* – в зависимости от шага обрешетки

### ЦВЕТА



Фактический цвет черепицы может отличаться от изображенного на фотографии





## РУБИН 11V

Средневолновая среднеформатная черепица.

### ОПИСАНИЕ МАТЕРИАЛА

Штучный кровельный материал. Изготавливается из высококачественной натуральной глины.

### ОБЛАСТЬ ПРИМЕНЕНИЯ

Устройство скатных кровель с уклоном от 10° до 90°.

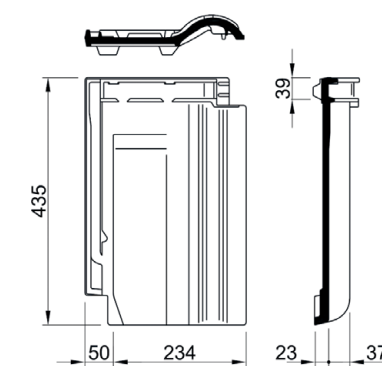
### СПОСОБ УКЛАДКИ

Свободная укладка на обрешетку. Необходимость механического крепления определяется уклоном и ветровыми нагрузками.

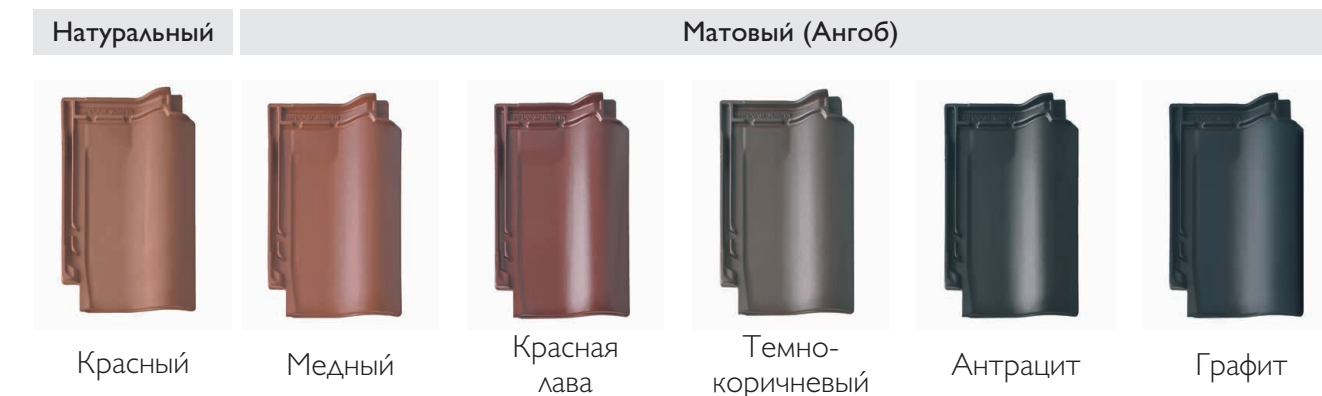
### ТЕХНИЧЕСКИЕ ХАРАКТЕРИСТИКИ

НАИМЕНОВАНИЕ ПОКАЗАТЕЛЯ	ЗНАЧЕНИЕ
Размер черепицы, мм	435x284
Вес черепицы, кг	3,5
Вес готового покрытия, кг/кв.м	40,6-44,1*
Морозостойкость (замораживание и оттаивание -20°С/+20°С), цикл	150
Расход, шт/кв.м	11,6-12,6*

\* – в зависимости от шага обрешетки



### ЦВЕТА



Фактический цвет черепицы может отличаться от изображенного на фотографии





## РУБИН 9V

Средневолновая крупноформатная черепица.

### ОПИСАНИЕ МАТЕРИАЛА

Штучный кровельный материал. Изготавливается из высококачественной натуральной глины.

### ОБЛАСТЬ ПРИМЕНЕНИЯ

Устройство скатных кровель с уклоном от 10° до 90°.

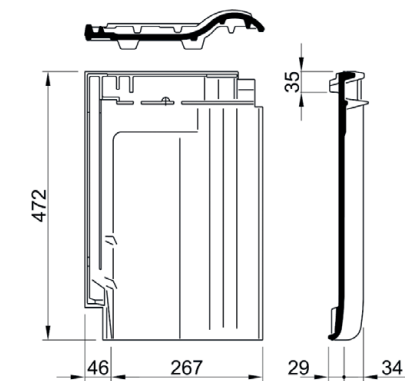
### СПОСОБ УКЛАДКИ

Свободная укладка на обрешетку. Необходимость механического крепления определяется уклоном и ветровыми нагрузками.

### ТЕХНИЧЕСКИЕ ХАРАКТЕРИСТИКИ

НАИМЕНОВАНИЕ ПОКАЗАТЕЛЯ	ЗНАЧЕНИЕ
Размер черепицы, мм	472x313
Вес черепицы, кг	4,0
Вес готового покрытия, кг/кв.м	37,6-40,4*
Морозостойкость (замораживание и оттаивание -20 °С/+20 °С), цикл	150
Расход, шт/кв.м	9,4-10,1*

\* – в зависимости от шага обрешетки



### ЦВЕТА

#### Натуральный



Красный

#### Матовый (Ангоб)



Медный



Красная лава



Черный вулкан



Темно-коричневый



Антрацит

#### Глазурь



Тик



Королевский серый



Каштан



Глубокий черный

Фактический цвет черепицы может отличаться от изображенного на фотографии





## ТУРМАЛИН

### Минимализм и технологии

Плоская среднеформатная черепица.  
 Модель современного дизайна создана для домов в стиле Хай-Тек.

### ОПИСАНИЕ МАТЕРИАЛА

Штучный кровельный материал. Изготавливается из высококачественной натуральной глины.

### ОБЛАСТЬ ПРИМЕНЕНИЯ

Устройство скатных кровель с уклоном от 10° до 90°.

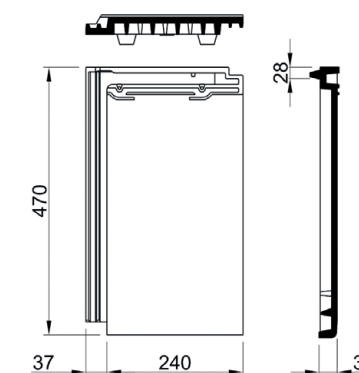
### СПОСОБ УКЛАДКИ

Свободная укладка на обрешетку. Необходимость механического крепления определяется уклоном и ветровыми нагрузками.

### ТЕХНИЧЕСКИЕ ХАРАКТЕРИСТИКИ

НАИМЕНОВАНИЕ ПОКАЗАТЕЛЯ	ЗНАЧЕНИЕ
Размер черепицы, мм	470x277
Вес черепицы, кг	4,4
Вес готового покрытия, кг/кв.м	48,4-51,5*
Морозостойкость (замораживание и оттаивание -20°C/+20°C), цикл	150
Расход, шт/кв.м	11,0-11,7*

\* – в зависимости от шага обрешетки



### ЦВЕТА

#### Натуральный



Красный

#### Матовый (Ангоб)



Медный



Антрацит



Серая галька

#### Глазурь



Каштан



Глубокий  
черный



Кедр

Фактический цвет черепицы может отличаться от изображенного на фотографии





## ИЗУМРУД

### Яркая индивидуальность

Плоская среднеформатная черепица. Эксклюзивная модель ромбовидной формы, не имеющая аналогов на кровельном рынке.

### ОПИСАНИЕ МАТЕРИАЛА

Штучный кровельный материал. Изготавливается из высококачественной натуральной глины.

### ОБЛАСТЬ ПРИМЕНЕНИЯ

Устройство скатных кровель с уклоном от 10° до 90°.

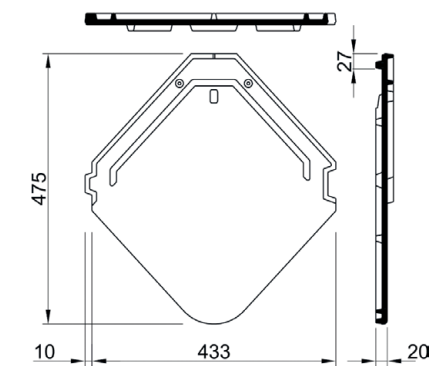
### СПОСОБ УКЛАДКИ

Свободная укладка на обрешетку. Необходимость механического крепления определяется уклоном и ветровыми нагрузками.

### ТЕХНИЧЕСКИЕ ХАРАКТЕРИСТИКИ

НАИМЕНОВАНИЕ ПОКАЗАТЕЛЯ	ЗНАЧЕНИЕ
Размер черепицы, мм	475x443
Вес черепицы, кг	3,7
Вес готового покрытия, кг/кв.м	46,3—51,8*
Морозостойкость (замораживание и оттаивание -20 °С/+20 °С), цикл	150
Расход, шт/кв.м	12,5—14,0*

\* – в зависимости от шага обрешетки



### ЦВЕТА

Матовый (Ангоб)	Глазурь	Топ-глазурь
		
Антрацит	Тик	Каштан
		
		Черный кристалл

Фактический цвет черепицы может отличаться от изображенного на фотографии





Фактический цвет черепицы может отличаться от изображенного на фотографии

## ОПАЛ

### Прикосновение истории

Плоская мелкоформатная черепица. Закругленная форма придает кровле исторический шарм и уникальность. Может применяться при строительстве сложных криволинейных крыш.

### ОПИСАНИЕ МАТЕРИАЛА

Штучный кровельный материал. Изготавливается из высококачественной натуральной глины.

### ОБЛАСТЬ ПРИМЕНЕНИЯ

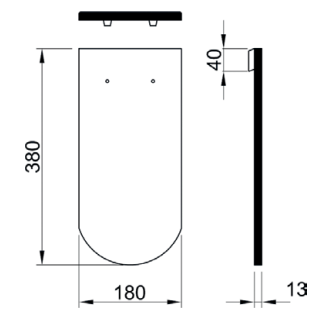
Устройство скатных кровель с уклоном от 10° до 90°.

### СПОСОБ УКЛАДКИ

Свободная укладка на обрешетку. Необходимость механического крепления определяется уклоном и ветровыми нагрузками.

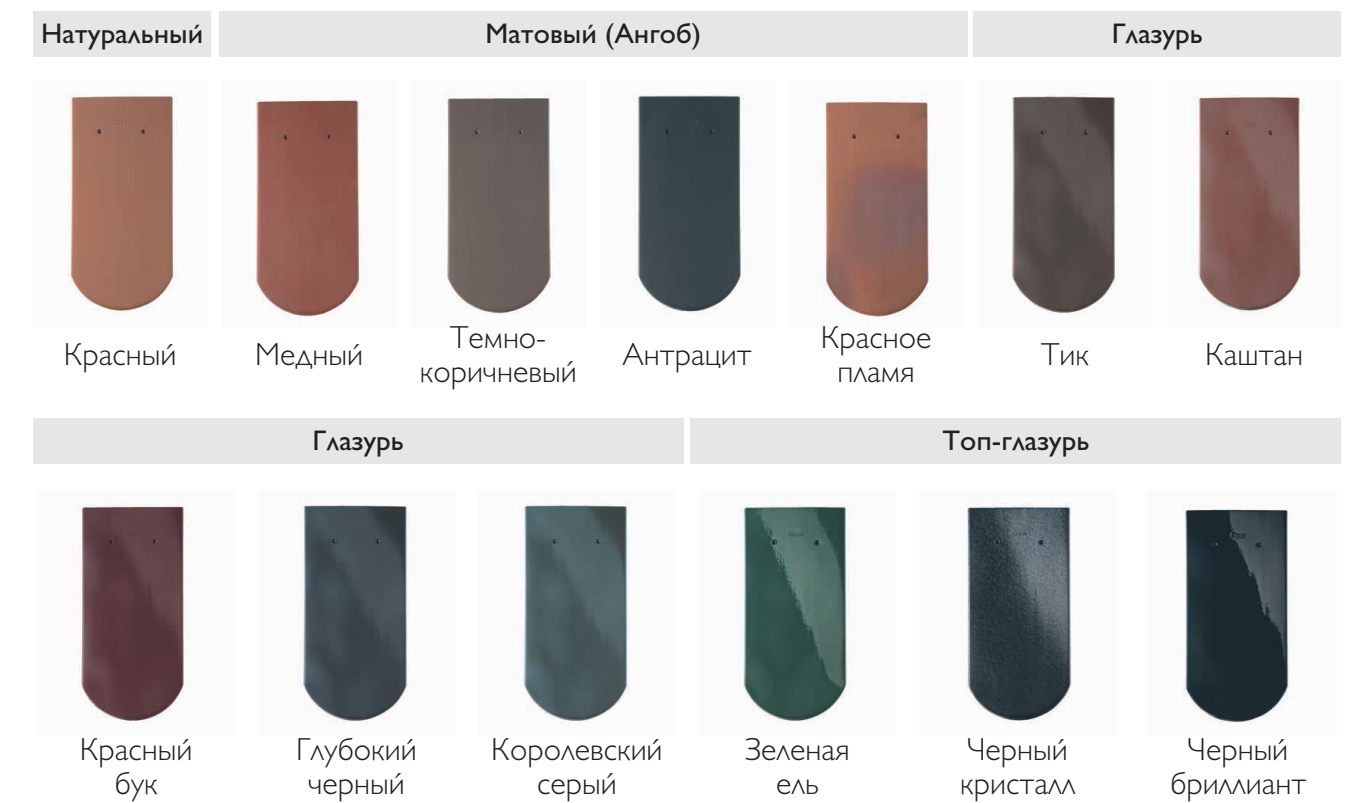
### ТЕХНИЧЕСКИЕ ХАРАКТЕРИСТИКИ

НАИМЕНОВАНИЕ ПОКАЗАТЕЛЯ	ЗНАЧЕНИЕ
Размер черепицы, мм	380x180
Вес черепицы, кг	1,8
Вес готового покрытия, кг/кв.м	60,7—68,9*
Морозостойкость (замораживание и оттаивание -20°C/+20°C), цикл	150
Расход, шт/кв.м	33,7—38,3*



\* – в зависимости от шага обрешетки

### ЦВЕТА



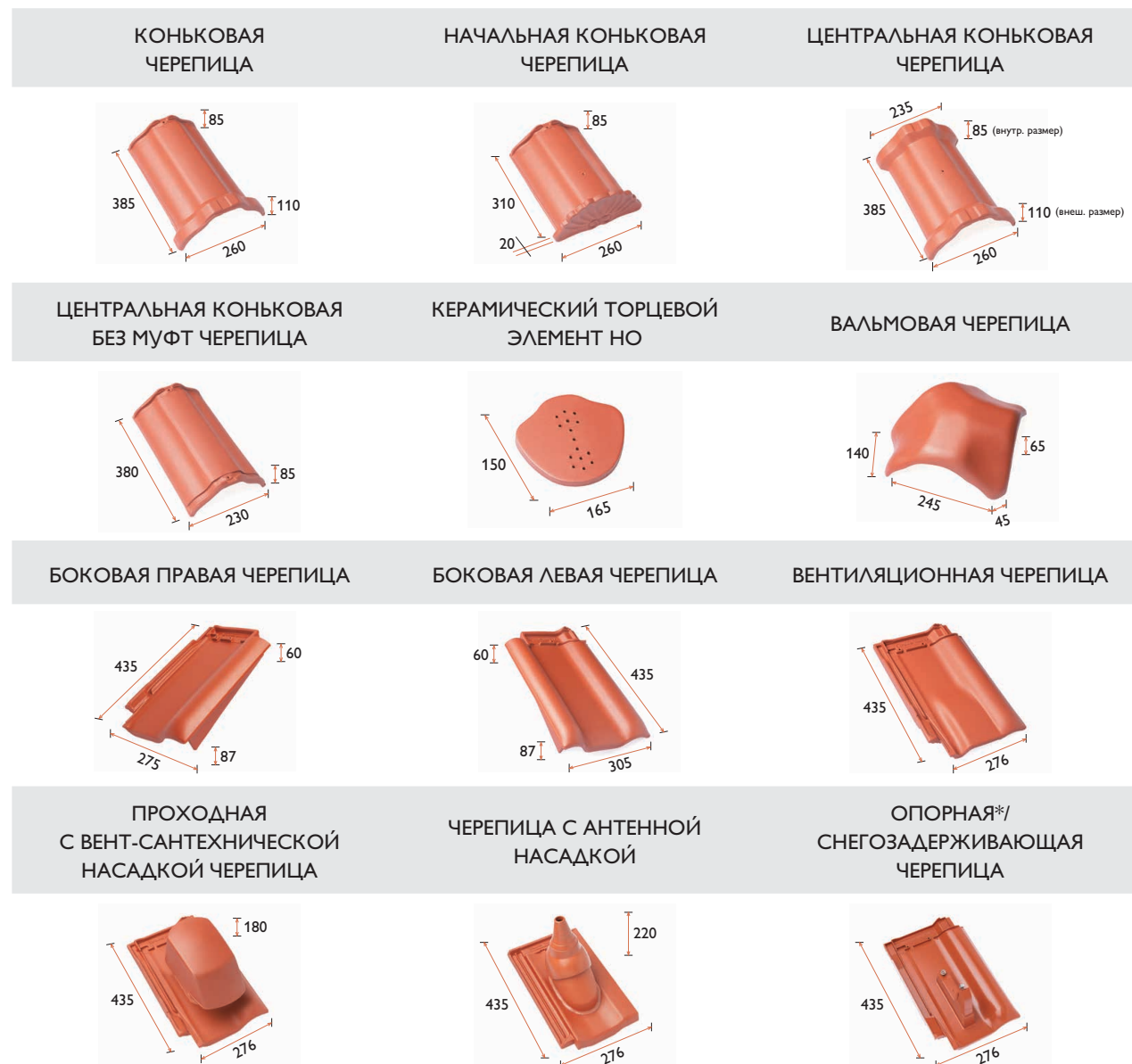


БОЛЬШЕ, ЧЕМ ПРОСТО КРОВЛЯ





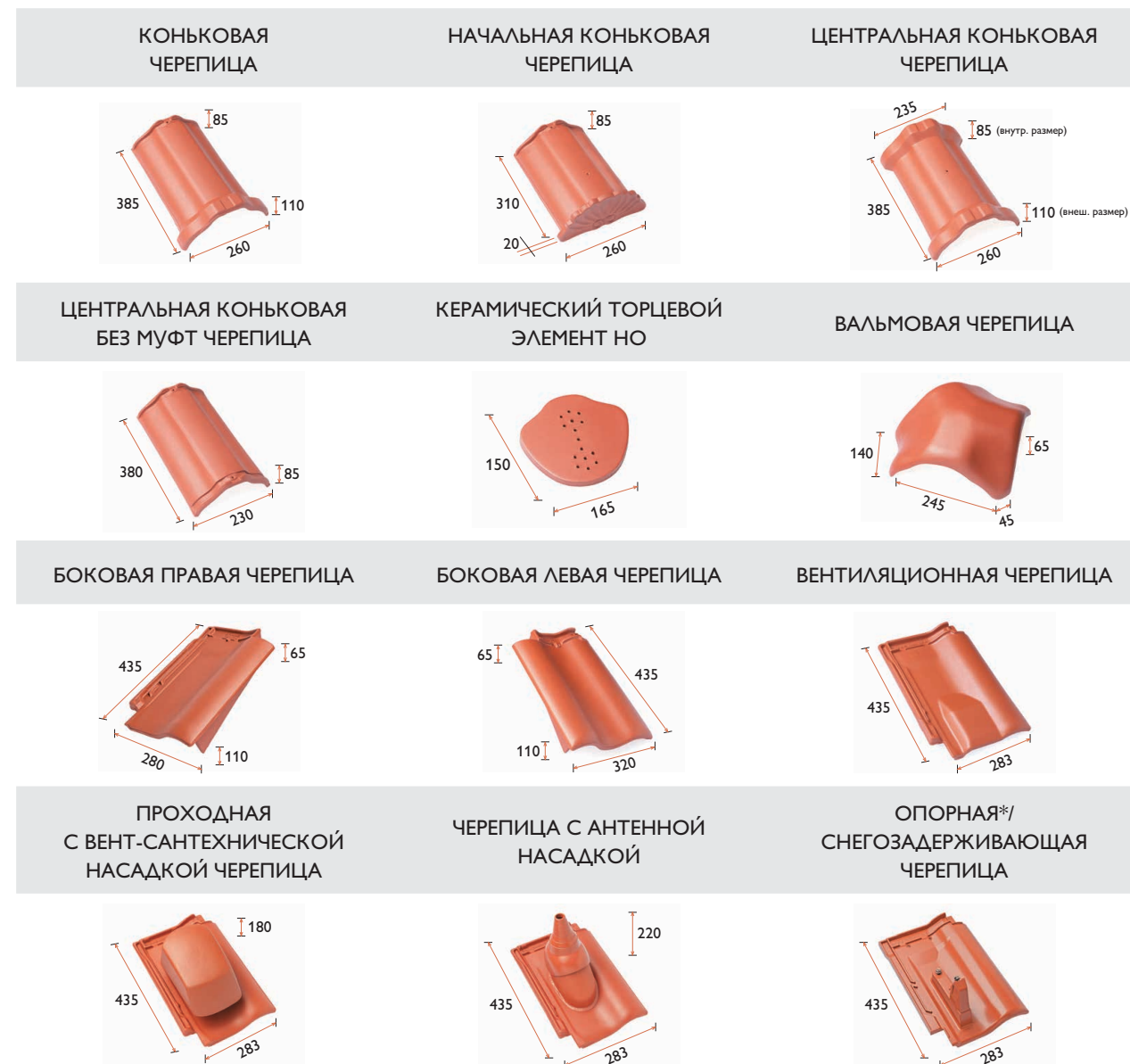
## РУБИН 13V



НАИМЕНОВАНИЕ ЭЛЕМЕНТА	ВЕС, КГ	РАСХОД, ШТ./П.М
Коньковая черепица	3,8	3,0
Начальная коньковая черепица	3,8	-
Центральная коньковая черепица	3,7	-
Центральная коньковая без муфт черепица	3,3	-
Керамический торцевой элемент НО	0,5	-
Вальмовая черепица	3,2	-
Боковая правая черепица	5,0	3,0
Боковая левая черепица	6,1	3,0
Вентиляционная черепица	4,4	-
Проходная с вент-сантехнической насадкой черепица	9,5	-
Черепица с антенной насадкой	5,1	-
Опорная*/снегозадерживающая черепица	н/д	-

\* опорная черепица с крепежом

## РУБИН 11V

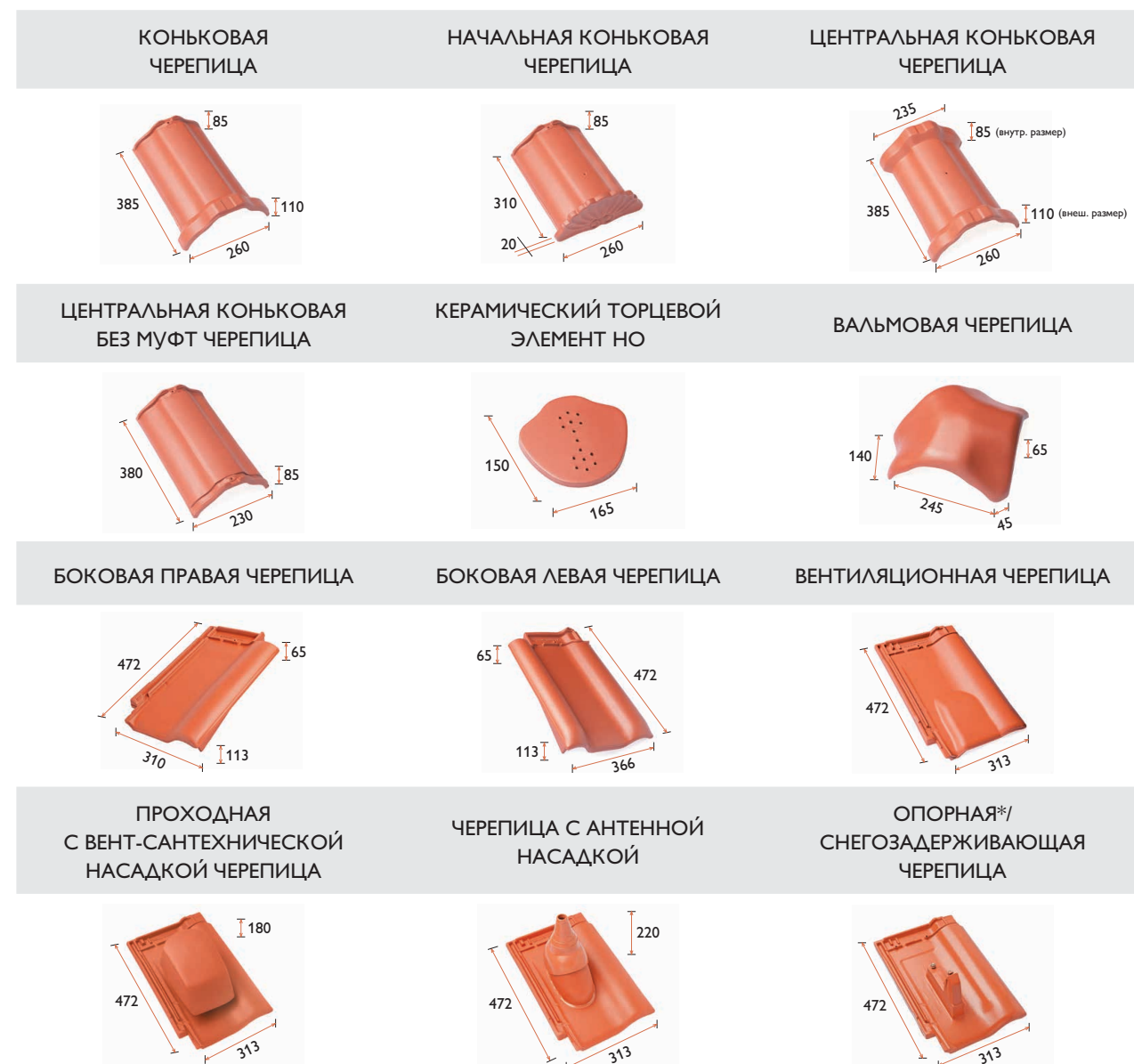


НАИМЕНОВАНИЕ ЭЛЕМЕНТА	ВЕС, КГ	РАСХОД, ШТ./П.М
Коньковая черепица	3,8	3,0
Начальная коньковая черепица	3,8	-
Центральная коньковая черепица	3,7	-
Центральная коньковая без муфт черепица	3,3	-
Керамический торцевой элемент НО	0,5	-
Вальмовая черепица	3,2	-
Боковая правая черепица	5,2	3,0
Боковая левая черепица	5,2	3,0
Вентиляционная черепица	4,4	-
Проходная с вент-сантехнической насадкой черепица	9,1	-
Черепица с антенной насадкой	5,4	-
Опорная*/снегозадерживающая черепица	1,8	-

\* опорная черепица с крепежом



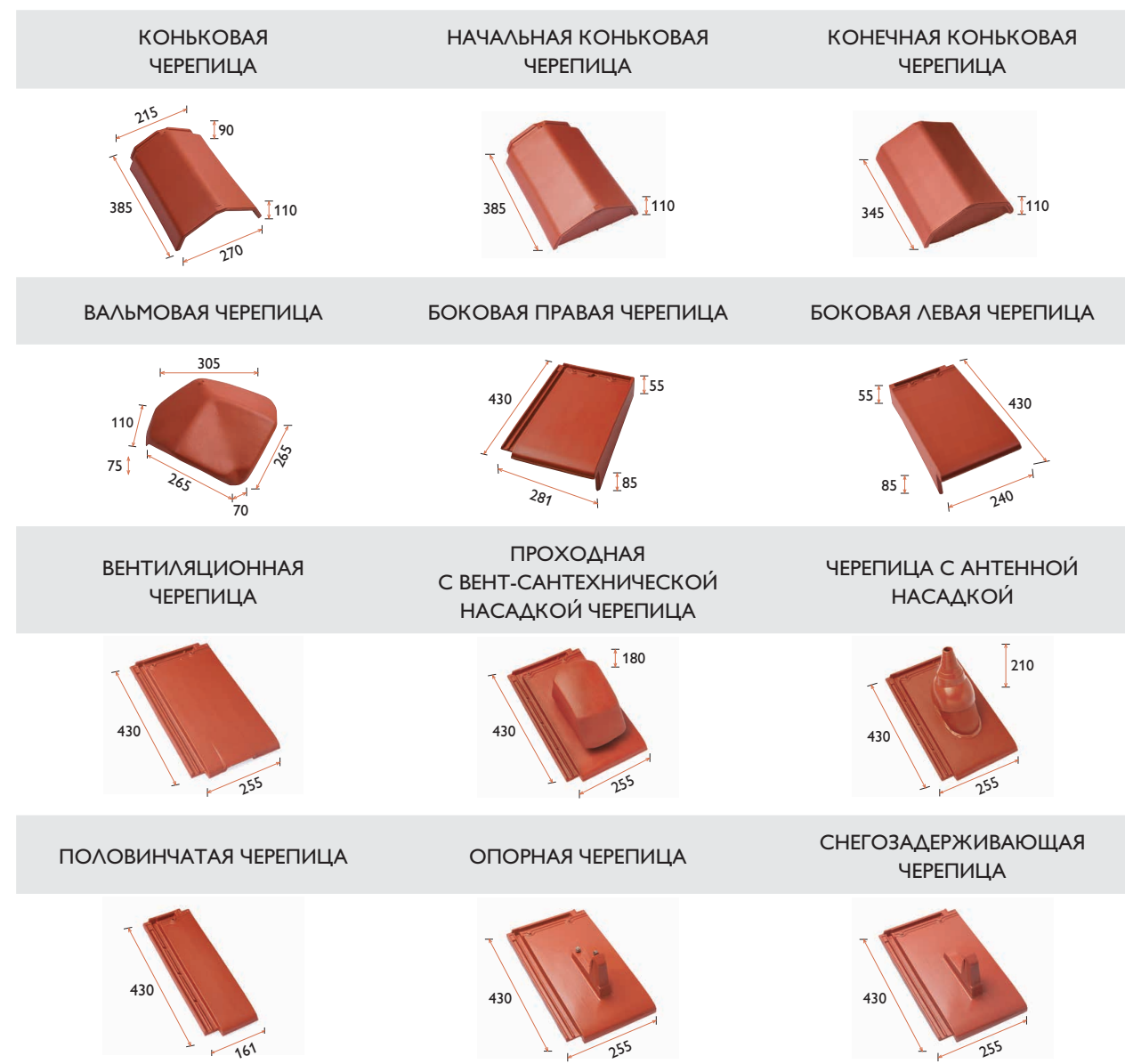
## РУБИН 9V



НАИМЕНОВАНИЕ ЭЛЕМЕНТА	ВЕС, КГ	РАСХОД, ШТ./П.М
Коньковая черепица	3,8	3,0
Начальная коньковая черепица	3,8	-
Центральная коньковая черепица	3,7	-
Центральная коньковая без муфт черепица	3,3	-
Керамический торцевой элемент НО	0,5	-
Вальмовая черепица	3,2	-
Боковая правая черепица	5,2	2,5
Боковая левая черепица	5,2	2,5
Вентиляционная черепица	4,4	-
Проходная с вент-сантехнической насадкой черепица	10	-
Черепица с антенной насадкой	6,9	-
Опорная*/снегозадерживающая черепица	-	-

\* опорная черепица с крепежом

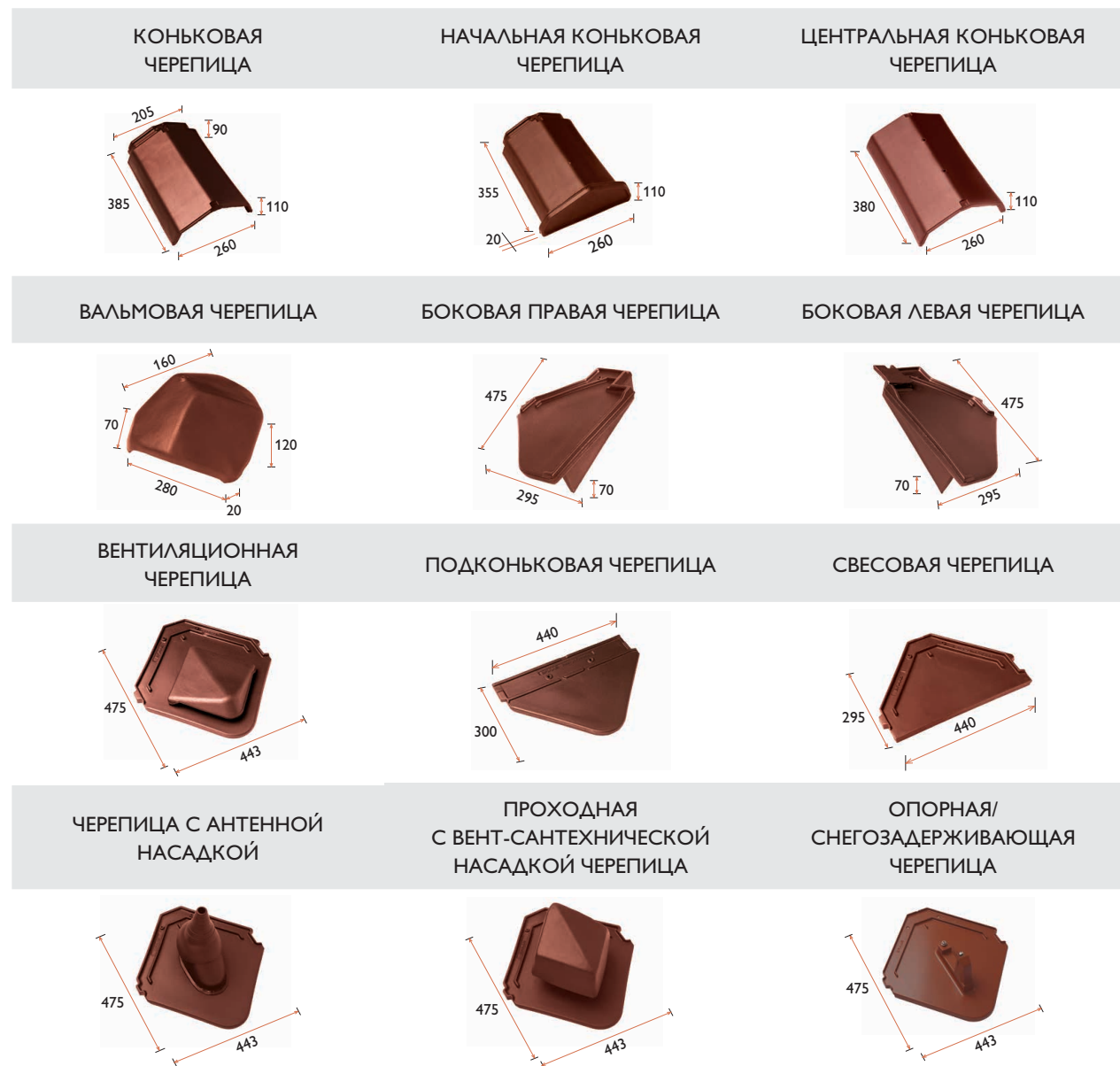
## ТУРМАЛИН



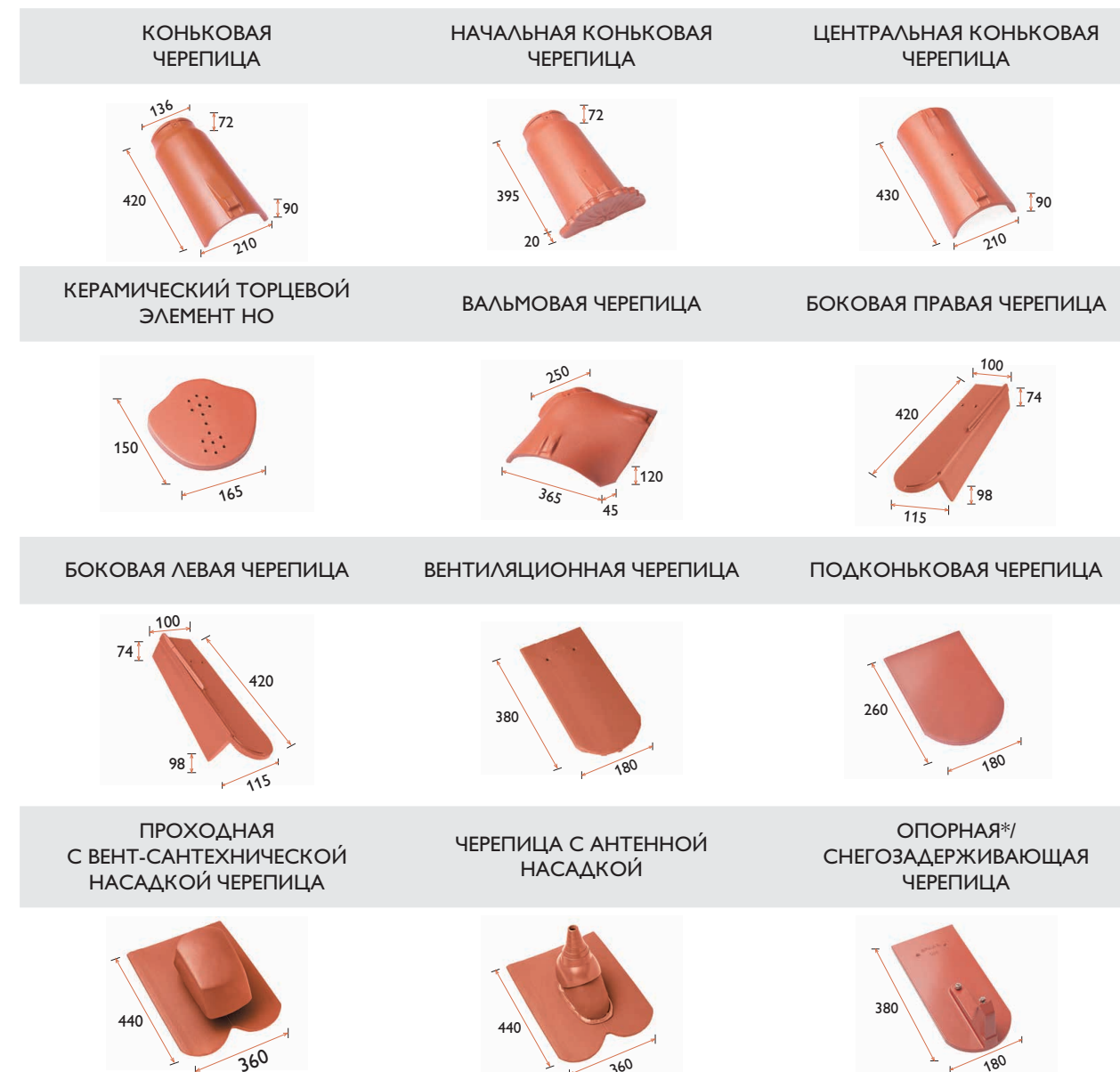
НАИМЕНОВАНИЕ ЭЛЕМЕНТА	ВЕС, КГ	РАСХОД, ШТ./П.М
Коньковая черепица	3,8	3,0
Начальная коньковая черепица	4,2	-
Конечная коньковая черепица	4,1	-
Вальмовая черепица	4,5	-
Боковая правая черепица	3,3	2,7
Боковая левая черепица	2,9	2,7
Вентиляционная черепица	4,0	-
Проходная с вент-сантехнической насадкой черепица	10,1	-
Черепица с антенной насадкой	6,5	-
Половинчатая черепица	2,0	-
Опорная черепица	1,5	-
Снегозадерживающая черепица	1,5	-



# ИЗУМРУД



# ОПАЛ



НАИМЕНОВАНИЕ ЭЛЕМЕНТА	ВЕС, КГ	РАСХОД, ШТ./П.М
Коньковая черепица	4,2	3,0
Начальная коньковая черепица	5,0	-
Центральная коньковая черепица	4,0	-
Вальмовая черепица	3,2	-
Боковая правая черепица	4,4	3,0
Боковая левая черепица	4,4	3,0
Вентиляционная черепица	4,4	-
Подконьковая черепица	4,4	-
Свесовая черепица	2,6	-
Черепица с антенной насадкой	6,5	-
Проходная с вент-сантехнической насадкой черепица	10,1	-
Опорная/снегозадерживающая черепица	1,5	-

НАИМЕНОВАНИЕ ЭЛЕМЕНТА	ВЕС, КГ	РАСХОД, ШТ./П.М
Коньковая черепица	3,6	2,6
Начальная коньковая черепица	4,2	-
Центральная коньковая черепица	3,8	-
Керамический торцевой элемент НО	0,5	-
Вальмовая черепица	2,5	-
Боковая правая черепица	2,2	3,2
Боковая левая черепица	2,2	3,2
Вентиляционная черепица	1,3	-
Подконьковая черепица	1,3	-
Проходная с вент-сантехнической насадкой черепица	9,9	-
Черепица с антенной насадкой	6,3	-
Опорная*/снегозадерживающая черепица	0,9	-

\* опорная черепица с крепежом



# BMI Group

Мировой лидер в области производства кровельных и гидроизоляционных материалов

BMI Group объединяет 9 600 сотрудников и 128 производственных предприятий компаний BRAAS Monier и ICOPAL по всему миру. Годовой оборот компании составляет более 2 миллиардов евро.

Широчайший ассортимент выпускаемой продукции, высокий уровень сервиса, уникальные решения для гидроизоляции фундаментов, скатных и плоских кровель, открывают огромные перспективы для развития бизнеса в России в тесном сотрудничестве с нашими партнерами, архитекторами, дизайнерами и проектировщиками.







Центральный офис BMI Россия

г. Москва, м. Бауманская,  
улица Доброслободская, дом 3,  
Деловой центр «Басманов»

8 800 444 75 25 (для бесплатных звонков по России)  
+7 495 660 10 56  
[braas.ru@bmigroup.com](mailto:braas.ru@bmigroup.com)  
[www.braas.ru](http://www.braas.ru)